

YUEQING HONGYI ELECTRONICS CO., LTD
乐清市宏一电子有限公司

SPECIFICATION FOR APPROVAL

承认书

CUSTOMER 客户名称	
DESCRIPRION 产品名称	25411 系列连接器
ITEM NO 编 号	HY-C25403 (C08)
DATE 日 期	2022-11-22

CUSTOMER ACKNOWLEDGEMENT SEAL

客户承认印签

(APPROVAL) 核准	(ENGINEERING) 工程	(PURCHASE) 采购	(QUALITY) 品质
承认结果： <input type="checkbox"/> 通过 <input type="checkbox"/> 不通过 <input type="checkbox"/> 重新送样			

IS09001

IS014001

IS045001

IATF16949 体系认证

ADD: No. 30, Wenjing Road, Houyu village, Shifan street, Yueqing City, Zhejiang Province

地此：浙江省乐清市石帆街道后屿文景路 30 号

TEL:0577-62380521

FAX: 0577-62381979 P.C:325608

http: //www.zhehongyi.com

E-MAIL:yaohongxiao88@126.com

产 品 承 认 书 目 录

1、封面-----1-1

2、修订履历-----2-2

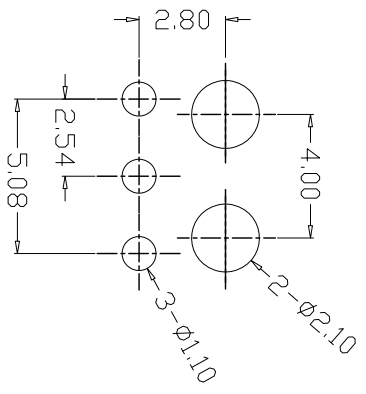
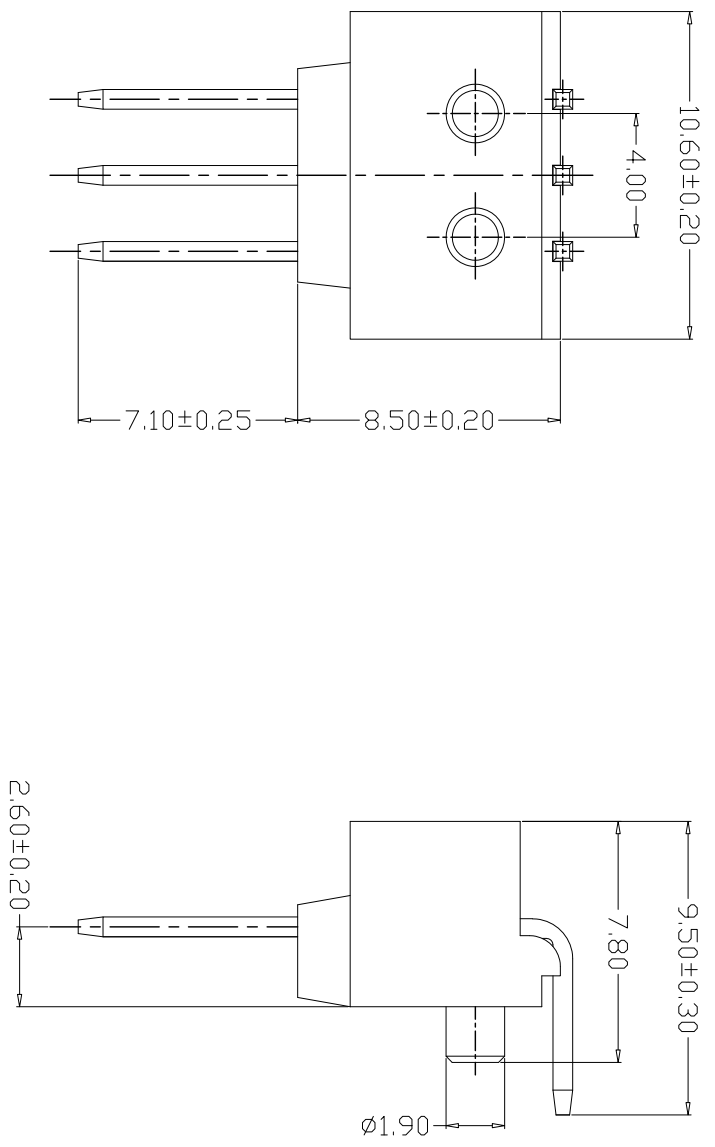
3、目录-----3-3

4、产品图纸-----4-4

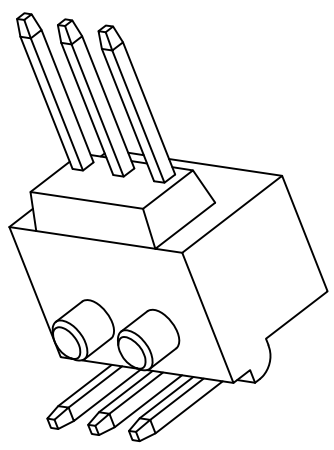
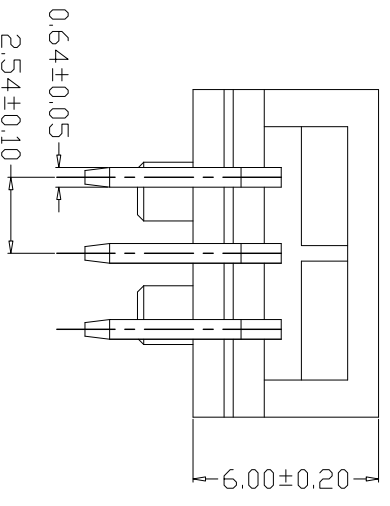
REV.	DATE	变更内容	制图
A/0	2022/11/21	新版本	DRAWN

SPECIFICATIONS

- 1、Current Ratings: 2A AC, DC
- 2、Voltage Rating: 250V AC, DC
- 3、Temperature Range: -25°C~+85°C
- 4、Contact Resistance: 30mΩ Max
- 5、Insulation Resistance: 1000MΩ Min
- 6、Withstanding Voltage: 800V AC/minute
- 7、Material:
Wafer PA46, UL94V-0
PIN Brass Tin-plated



PCB LAYOUT



GENERAL TOLERANCE		制图		料号		版本	
X.X±0.25	X.±2°	DRAWING	张迎春	PART NO.	C25403-3A	REV.	A/0
X.XX±0.20		CHECK	钱岳生	TITLE	25411弯针	SHEET	1/1
X.XXX±0.10		APPROVAL	张名	客户料号			
		UNIT	2022、11、22	CITM. NO.			
		MM	比例				
		SCALE	1:1				

乐清市宏一电子有限公司
YueQing HongYi Electronics Co., Ltd